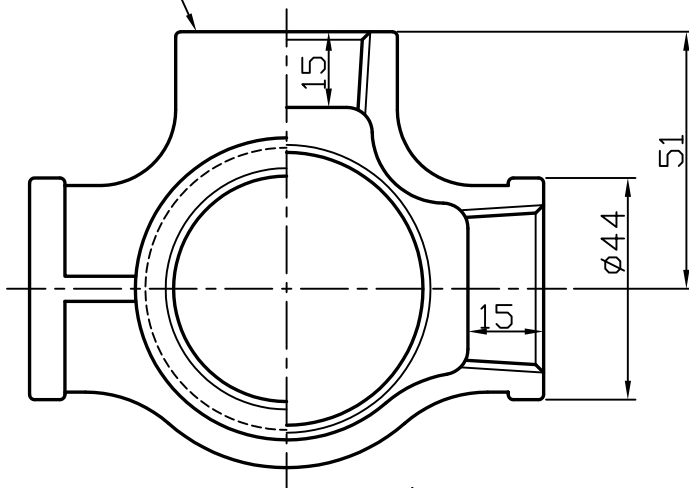


この口のみバンドなし



表面は溶融亜鉛めっきとする  
バンドは1インチの下向きのみなし

(一財)日本消防設備安全センター認定品(PJ-127号)

記載内容については、予告なく変更することがあります。  
また、許可なく無断で複製、転用を禁止します。



△						
△						
△						
記号	日付	改訂	記事	担当	備考	

材質	FCD450-10	尺度	—	第三角法	顧客名
承認	平成 18 年 01 月 17 日	確認		作成	
					名
					称
					図番

辻本

上之山

真淵

五方継手

50x40x25-3M

株式会社 吉年

J'材50x40x25-3M △