



CAST IRON PIPE FLANGES

ダクタイル製

鋳物フランジ

5K/10K(並形)

「強靱さ」と「軽量化」

耐久性と扱いやすさを両立しました。



材質

- ダクタイル鋳鉄製 JIS G 5502 (FCD450-10)

適用管種

- JIS G 3452 配管用炭素鋼鋼管
- JWWA K116 水道用硬質塩化ビニルライニング鋼管
- JWWA K132 水道用ポリエチレン粉体ライニング鋼管

流体

- 蒸気・空気・ガス・油・工業用水・冷却水・中水など

適合規格

- 鋳鉄製管フランジ JIS B 2239 準拠

表面処理

- 表面処理なし(黒)
- 熔融亜鉛めっき(白)環境めっき RoHS指令対応
- 樹脂コーティング(コート)

圧力-温度基準

- 下記範囲内でご使用ください。

※表示した温度の中間の温度における最高使用圧力は、比例補間法によって求める。

液体の温度	最高使用圧力 MPa	
	5K	10K
-10~120℃	0.7	1.4
220℃	0.6	1.2
300℃	0.5	1.0

(JIS B 2239 より抜粋)

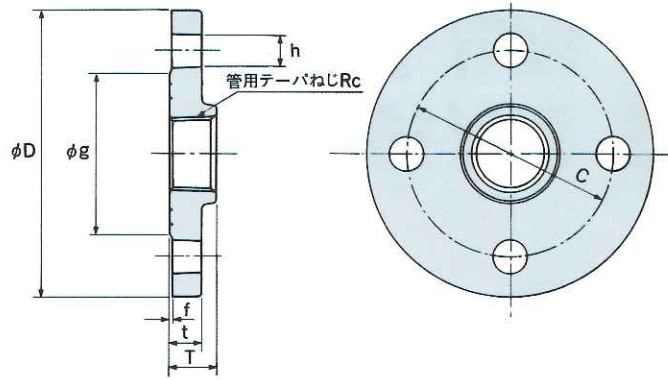


株式会社

吉年

www.yodoshi.co.jp

5K/10K 主要寸法



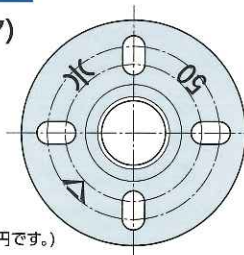
単位: mm

呼び圧力	呼び (A)	フランジ各部の寸法						ボルト穴			<参考> ボルトナットサイズ
		Rc	D	t	f	g	T	C	h	数 (本)	
5K	15	1/2	80	9	1	44	16	60	12	4	M10x45
	20	3/4	85	10	1	49	18	65	12	4	
	25	1	95	10	1	59	20	75	12	4	
	32	1 1/4	115	12	2	70	22	90	15	4	
	40	1 1/2	120	12	2	75	23	95	15	4	M12x50
	50	2	130	14	2	85	27	105	15	4	
	65	2 1/2	155	14	2	110	28	130	15	4	
	80	3	180	14	2	121	32	145	19	4	M16x65
	100	4	200	16	2	141	37	165	19	8	
	125	5	235	16	2	176	40	200	19	8	
150	6	265	18	2	206	41	230	19	8		
10K (並形)	15	1/2	95	12	1	51	16	70	15	4	M12x50
	20	3/4	100	14	1	56	18	75	15	4	
	25	1	125	14	1	67	20	90	19	4	M16x65
	32	1 1/4	135	16	2	76	22	100	19	4	
	40	1 1/2	140	16	2	81	23	105	19	4	
	50	2	155	16	2	96	27	120	19	4	
	65	2 1/2	175	18	2	116	28	140	19	4	
	80	3	185	18	2	126	32	150	19	8	
	100	4	210	18	2	151	37	175	19	8	M20x75
	125	5	250	20	2	182	40	210	23	8	
150	6	280	22	2	212	41	240	23	8		

※上記寸法表の数値は JIS B 2239 より抜粋した基本寸法です。鋳鉄製管フランジ (JIS B 2239) のねじ込み式フランジ (TR)、平面座 (RF) に相当します。

その他フランジアイテム

上水フランジ (黒・白・コート・コア)



※図面は呼び 50A (50A のみボルト穴が楕円です。)

上水フランジ

アイテム 呼び (A)	上水フランジ				<参考> ボルトナットサイズ	本数
	黒	白	コート	コア		
50	○	○	○	⊖	M16x65	4 本
80	○	○	○	⊖		
80x50	○	○	○			
100	○	○	○	⊖	M16x70	
100x50	○	○	○			
150	○	○	○			6 本

- 20K ねじ込み式管フランジ (圧力配管用 JPF MP 004) も制作しております。
- 5K、10K のねじ込み式管端防食管フランジ (JPF MP 008) も制作しております。

● 本カタログに記載の規格・仕様等は、予告なく改訂することがありますのでご了承ください。

取扱代理店



株式会社

ヨドシ
吉 年

本社・工場 〒586-8528 大阪府河内長野市上原西町 16-1
TEL:0721(53)3121(代)/FAX:0721(54)1814

東京支店 〒101-0047 東京都千代田区内神田 3-4-11
千代田共同ビル 7F
TEL:03(5297)8221(代)/FAX:03(5297)8222