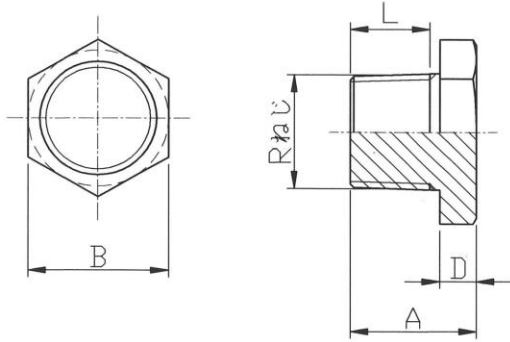
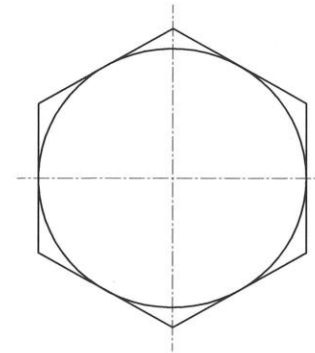
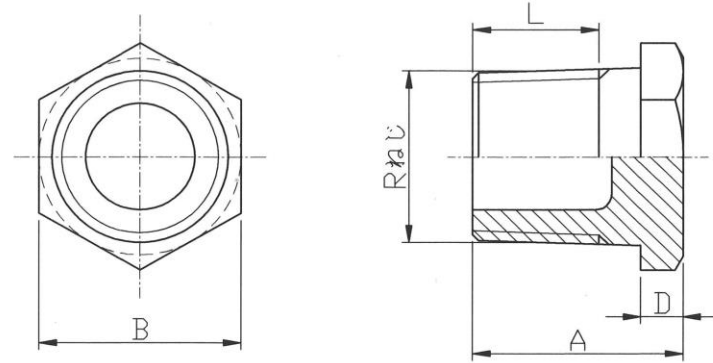


1/8 ~ 3/8



1/2 ~ 1



(単位:mm)

呼び(B)	全長 A	2面巾 B	長さ D	ねじ長さ L(最小)
1/8	17.0	12	5.0	6.5
1/4	17.5	16	5.5	8.5
3/8	18.0	20	5.2	10.0
1/2	25.0	24	8.5	13.2
3/4	26.0	30	8.5	14.5
1	29.0	38	8.5	16.8

記載内容については、予告なく変更することがあります。

また、許可なく無断で複製・転用を禁止します。



△					
△					
△					
記号	日付	改訂	記事	担当	備考

材質	SCS13	尺度	Free	第三角法	受注先
令和	5年	3月	28日		名
承認	確認	作成			称
23.6.15	奥地	桑山			図番
株式会社	吉年				SUS-031-HXP-0