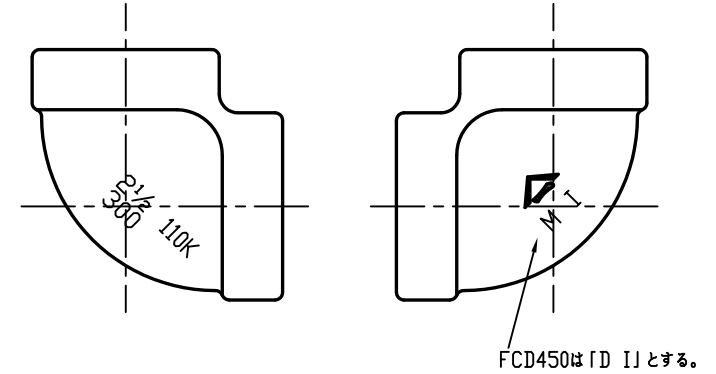


(表示内容例)



(単位:mm)

呼 び		A	F
A	B		
25	1	41.5±2.0	49.5
40	1 1/2	54.0±2.5	68.1
50	2	63.5±2.5	83.2
65	2 1/2	74.5±2.5	98.0
80	3	86.0±3.0	117.3
100	4	106.0±3.5	145.0
125	5	125.0±3.5	174.0

(一財)日本消防設備安全センター認定品(PJ-126号)
本製品の仕様は JPF MP004に準ずるものとする。

記載内容については、予告なく変更することがあります。
また、許可なく無断で複製、転用を禁止します。

FCMB275-5(4以下) FCD450-10(5以下)

材質	尺度	第三角法	顧客名
平成 11 年 8 月 24 日	承認	確認	作成
承認	確認	作成	名
日野	森田	奥野	称
株式会社 吉年			番
			圧力配管用ねじ込み継手
			エルボ
			HPF-02-HL-△



△					
△					
△					
記号	日付	改訂	記事	担当	備考