

(単位:mm)

呼び (A)	① x ② R,Rc	L	lo(参考)	二面幅B 八角
65x20	2 1/2x3/4	44±4.0	33	80
65x25	2 1/2x1	44±4.0	33	80
65x40	2 1/2x1 1/2	44±4.0	33	80
65x50	2 1/2x2	44±4.0	33	80
100x25	4x1	56±5.0	42	120
100x50	4x2	56±5.0	42	120
100x65	4x2 1/2	56±5.0	42	120
100x80	4x3	57±5.0	42	120

表面処理：溶融亜鉛めっき

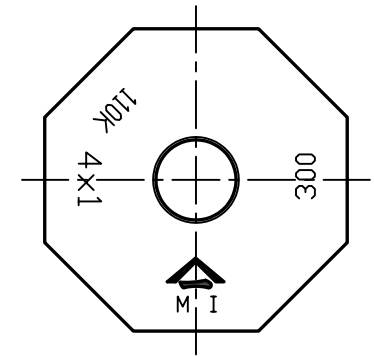
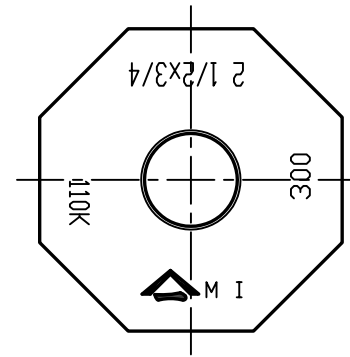
- 備考： 1.テーパおねじの継手端面から基準径の位置までの長さは、必要な締め代が残るように、JIS B0203 の規定より短くてもよい。
- 2.おねじ、めねじの終わりには不完全ねじ部があってもよいが、はめあいに支障のないねじ長さとする。



注：下記表示はそれぞれの呼び径のみとする

2 1/2x3/4と2 1/2x1
4x2 1/2と4x3

4x1



(一財)日本消防設備安全センター認定品(PJ-126号)

但し、100x65と100x80：PJ-128号

本製品の仕様は JPF MP004に準ずるものとする。
ねじは、JIS B0203管用テーパねじ(Rc,R)とする。

記載内容については、予告なく変更することがあります。
また、許可なく無断で複製、転用を禁止します。

△				
△				
△	2019.12.13	営業品種見直しによる廃番	真淵	
記号	日付	改訂記事	担当	備考

材質	FCMB275-5	尺度	—	第三角法	顧客名
平成 18年 03月 16日					
承認	確認	作成	顧客名		名
日野	森田	奥野	名		
株式会社 吉年					図番
					HPF-09-HBU-△