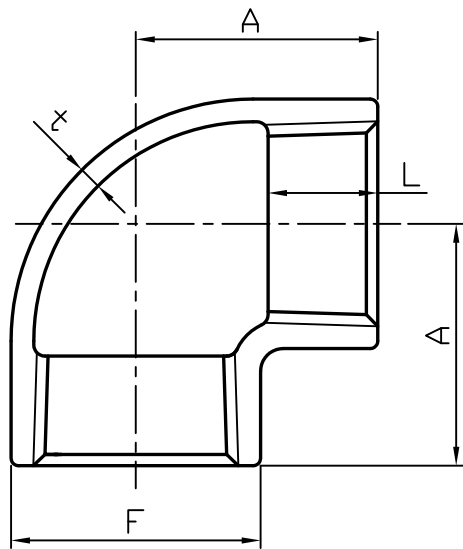
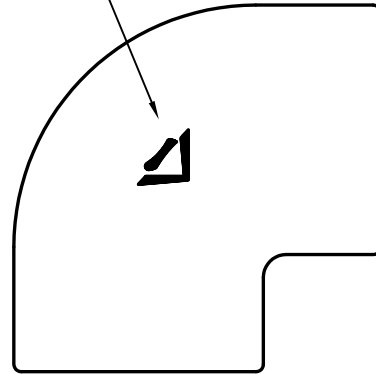


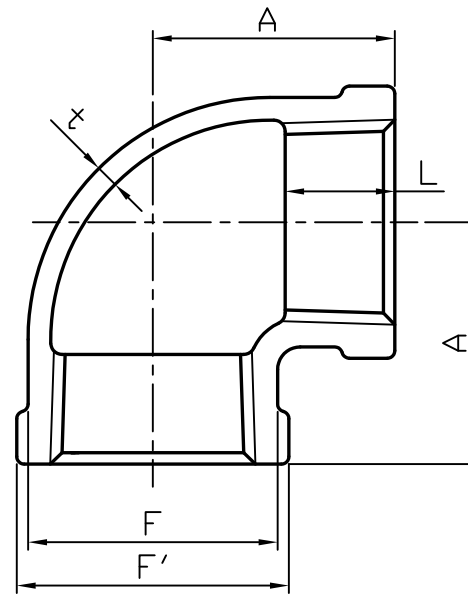
呼び径 2以下



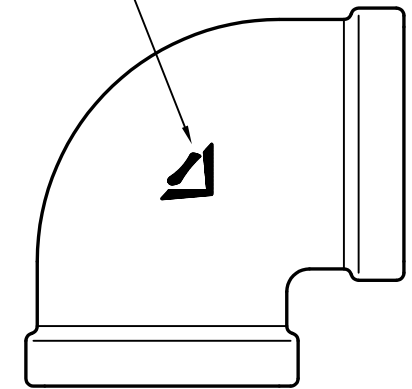
商標マーク(沈み)位置
裏面は、サイズ表示(沈み)



呼び径 2 1/2以上



商標マーク(沈み)位置
裏面は、サイズ(沈み)



(単位:mm)

呼び	ねじ部長さ L (参考)	外径 F (参考)	バンド外径 F' (参考)	厚さ t (参考)	中心から端面まで の距離A
1/8	6	15		2	17
1/4	8	19		2.5	19
3/8	9	23		2.5	23
★ 1/2	11	27		2.5	27
★ 3/4	13	33		3	32
★ 1	15	41		3	38
★ 1 1/4	17	50		3.5	46
★ 1 1/2	18	56		3.5	48
★ 2	20	69		4	57
★ 2 1/2	23	86	91	4.5	69
★ 3	25	99	105	5	78
★ 4	28	127	133	6	97
★ 5	30	154	161	6.5	113
★ 6	33	182	189	7.5	132

黒品表面：鑄放し
白品表面処理：熔融亜鉛めっき
コート品表面：エポキシ樹脂コーティング
(コート品の製作は★印のみとなります)

ねじは、JIS B0203管用テーパねじ(Rc)とする。

記載内容については、予告なく変更することがあります。
また、許可なく無断で複製、転用を禁止します。



材質	FCMB275-5	尺度	Free	第三角法	顧客名
平成	18年	03月	01日		
承認	確認	作成	名 称		
上之山	真淵	真淵			
株式会社 吉年				図番	ねじ込み継手 エルボ PF-001-L-△

記号	日付	改訂	記事	担当	備考
△					
△					
△					