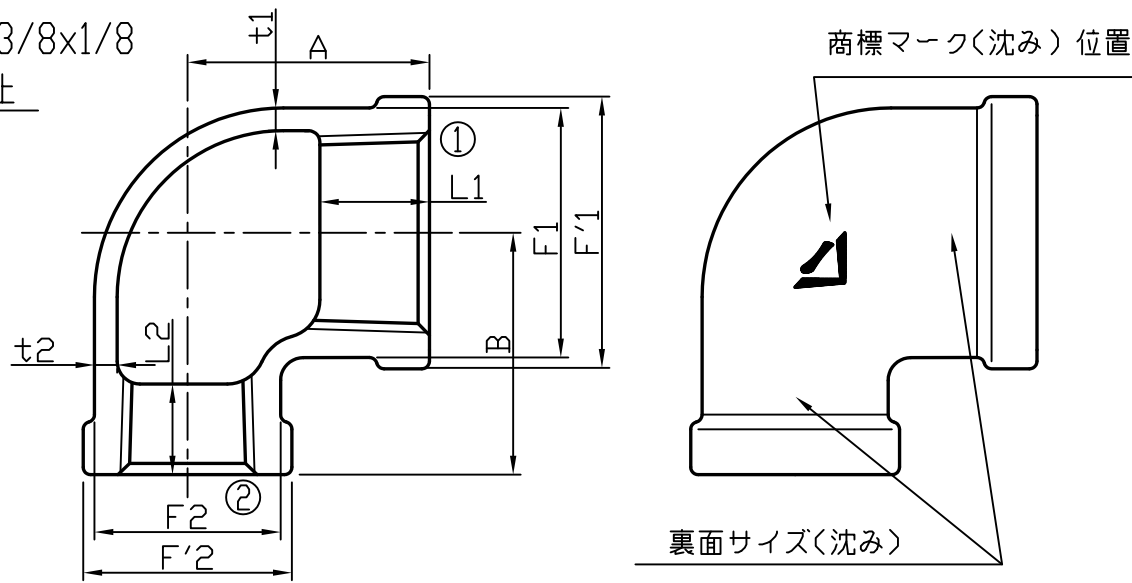
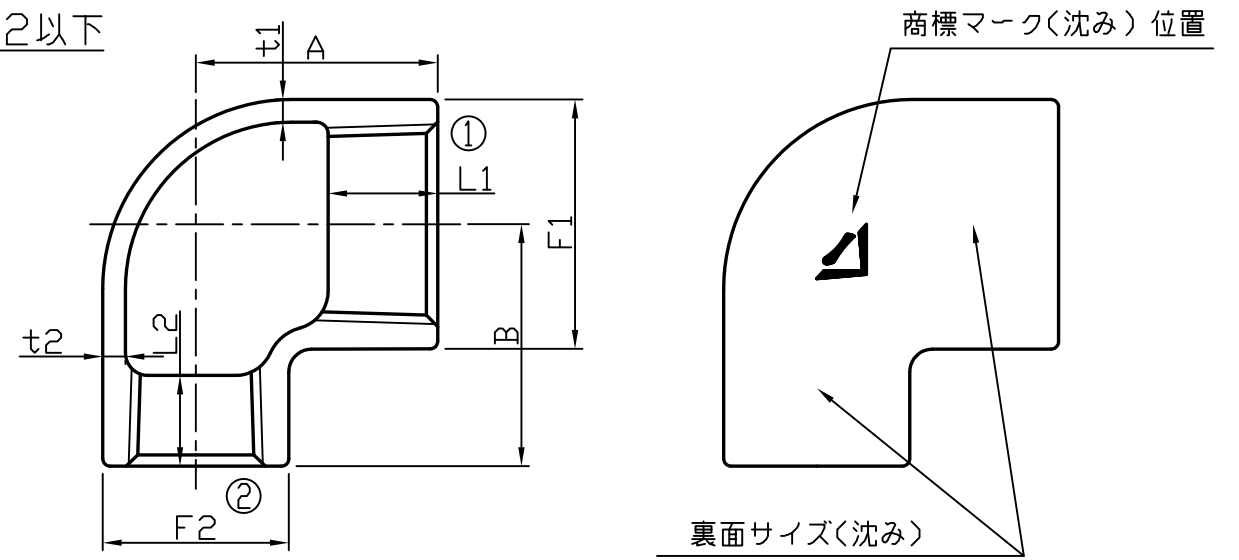


呼び径 1/4x1/8、3/8x1/8
呼び径 2 1/2以上



(単位:mm)

呼び径 2以下



(単位:mm)

呼び	ねじ部長さ(参考)		外径(参考)		バンド外径(参考)		厚さ(参考)		中心から端面までの距離A	中心から端面までの距離B		
	①	②	L1	L2	F1	F2	F'1	F'2			t1	t2
★	2 1/2	1/2	23	11	86	27	91	30	2.5	4.5	43	57
★	2 1/2	3/4	23	13	86	33	91	36	3	4.5	46	59
★	2 1/2	1	23	15	86	41	91	44	3	4.5	48	60
★	2 1/2	1 1/4	23	17	86	50	91	53	3.5	4.5	52	62
★	2 1/2	1 1/2	23	18	86	56	91	60	3.5	4.5	55	62
★	2 1/2	2	23	20	86	69	91	73	4	4.5	60	65
	3	1/2	25	11	99	27	105	30	2.5	5	44	65
	3	3/4	25	13	99	33	105	36	3	5	48	65
★	3	1	25	15	99	41	105	44	3	5	51	69
★	3	1 1/4	25	17	99	50	105	53	3.5	5	58	70
★	3	1 1/2	25	18	99	56	105	60	3.5	5	62	72
★	3	2	25	20	99	69	105	73	4	5	62	72
★	3	2 1/2	25	23	99	86	105	91	4.5	5	72	75
※	4	3/4	28	13	127	33	133	36	3	6	57	83
	4	1	28	15	127	41	133	44	3	6	58	85
★	4	1 1/4	28	17	127	50	133	53	3.5	6	61	86
★	4	1 1/2	28	18	127	56	133	60	3.5	6	64	87
★	4	2	28	20	127	69	133	73	4	6	69	87
★	4	2 1/2	28	23	127	86	133	91	4.5	6	78	90
★	4	3	28	25	127	99	133	105	5	6	83	91
※	5	2	30	20	154	69	161	73	4	6.5	73	105
※	5	2 1/2	30	23	154	86	161	91	4.5	6.5	81	105
	5	3	30	25	154	99	161	105	5	6.5	87	107
	5	4	30	28	154	127	161	133	6	6.5	100	111
※	6	2	33	20	182	69	189	73	4	7.5	75	117
※	6	2 1/2	33	23	182	86	189	91	4.5	7.5	85	117
	6	3	33	25	182	99	189	105	5	7.5	93	121
	6	4	33	28	182	127	189	133	6	7.5	102	125
	6	5	33	30	182	154	189	161	6.5	7.5	116	128

呼び	ねじ部長さ(参考)		外径(参考)		厚さ(参考)		中心から端面までの距離A	中心から端面までの距離B		
	①	②	L1	L2	F1	F2			t1	t2
※	1/4	1/8	8	6	22(19)	18(15)	2.5	2	18	19
	3/8	1/8	9	6	26(23)	18(15)	2.5	2	19	21
	3/8	1/4	9	8	23	19	2.5	2.5	20	22
※	1/2	1/8	11	6	27(27)	18(15)	2.5	2	23	23
	1/2	1/4	11	8	27	19	2.5	2.5	24	24
	1/2	3/8	11	9	27	23	2.5	2.5	26	25
※	3/4	1/4	13	8	33	19	3	2.5	25	28
	3/4	3/8	13	9	33	23	3	2.5	28	28
★	3/4	1/2	13	11	33	27	3	2.5	29	30
	1	3/8	15	9	41	23	3	2.5	30	31
★	1	1/2	15	11	41	27	3	2.5	32	33
★	1	3/4	15	13	41	33	3	3	34	35
★	1 1/4	1/2	17	11	50	27	3.5	2.5	34	38
★	1 1/4	3/4	17	13	50	33	3.5	3	38	40
★	1 1/4	1	17	15	50	41	3.5	3	40	42
★	1 1/2	1/2	18	11	56	27	3.5	2.5	35	42
★	1 1/2	3/4	18	13	56	33	3.5	3	38	43
★	1 1/2	1	18	15	56	41	3.5	3	41	45
★	1 1/2	1 1/4	18	17	56	50	3.5	3.5	45	48
★	2	1/2	20	11	69	27	4	2.5	38	48
★	2	3/4	20	13	69	33	4	3	41	49
★	2	1	20	15	69	41	4	3	44	51
★	2	1 1/4	20	17	69	50	4	3.5	48	54
★	2	1 1/2	20	18	69	56	4	3.5	52	55

・1/4x1/8、3/8x1/8、1/2x1/8はバンド付のみ
 ・F寸法はバンド外径、括弧内はバンドない部分の外径
 ※印は、JIS B2301にはないものですが、ご注文に応じ製作しております。
 ねじは、JIS B0203管用テーパねじ(Rc)とする。

黒品表面：鋳放し
 白品表面処理：溶融亜鉛めっき
 コート品表面：エポキシ樹脂コーティング
 (コート品の製作は★印のみとなります)

材質	FCMB275-5	尺度	—	第三角法	顧客名
平成	18年	03月	01日		
承認	確認	作成		名称	ねじ込み継手
上之山	真淵	真淵		番	径違いエルボ
株式会社 吉年				図番	PF-006-RL-△

記載内容については、予告なく変更することがあります。

また、許可なく無断で複製、転用を禁止します。



記号	H25.12.25	JIS B2301改正による品種追加	改訂記事	担当	備考
----	-----------	--------------------	------	----	----