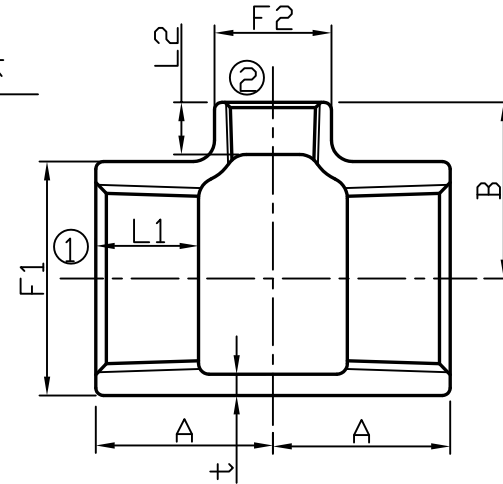
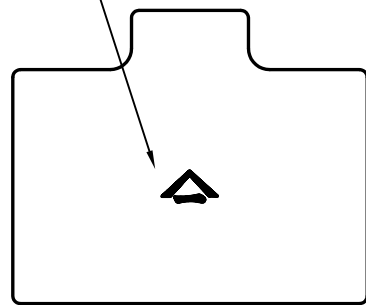


(単位:mm)

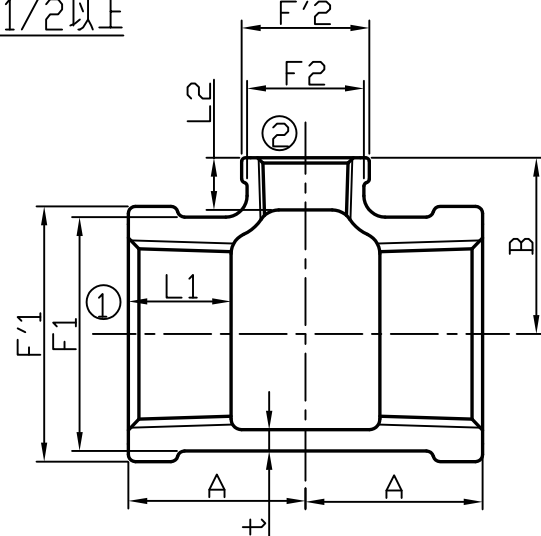
呼び径 2以下



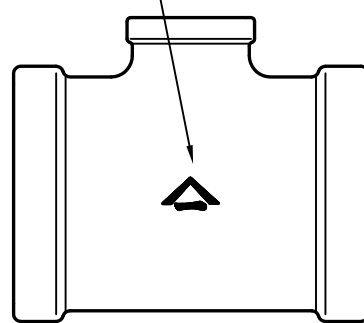
商標マーク(沈み)位置
裏面は、サイズ(沈み)



呼び径 1/4x1/8、3/8x1/8
呼び径 2 1/2以上



商標マーク(沈み)位置
裏面は、サイズ(沈み)



(単位:mm)

呼び		ねじ部長さ(参考)		外径(参考)		厚さ t(参考)	中心から端面 までの距離A	中心から端面 までの距離B	
①	②	L1	L2	F1	F2				
※	1/4	1/8	8	6	22(19)	18(15)	2.5	18	18
	3/8	1/8	9	6	26(23)	18(15)	2.5	19	21
	3/8	1/4	9	8	23	19	2.5	20	22
	1/2	1/4	11	8	27	19	2.5	24	24
	1/2	3/8	11	9	27	23	2.5	26	25
	3/4	1/4	13	8	33	19	3	25	27
	3/4	3/8	13	9	33	23	3	28	28
★	3/4	1/2	13	11	33	27	3	29	30
	1	1/4	15	8	41	19	3	29	30
	1	3/8	15	9	41	23	3	30	31
★	1	1/2	15	11	41	27	3	32	33
★	1	3/4	15	13	41	33	3	34	35
	1 1/4	3/8	17	9	50	23	3.5	33	36
★	1 1/4	1/2	17	11	50	27	3.5	34	38
★	1 1/4	3/4	17	13	50	33	3.5	38	40
★	1 1/4	1	17	15	50	41	3.5	40	42
	1 1/2	3/8	18	9	56	23	3.5	34	40
★	1 1/2	1/2	18	11	56	27	3.5	35	42
★	1 1/2	3/4	18	13	56	33	3.5	38	43
★	1 1/2	1	18	15	56	41	3.5	41	45
★	1 1/2	1 1/4	18	17	56	50	3.5	45	48
	2	3/8	20	9	69	23	4	37	46
★	2	1/2	20	11	69	27	4	38	48
★	2	3/4	20	13	69	33	4	41	49
★	2	1	20	15	69	41	4	44	51
★	2	1 1/4	20	17	69	50	4	48	54
★	2	1 1/2	20	18	69	56	4	52	55

※印は、JIS B2301にはないものですが、ご注文に応じ製作しております。
 ・1/4x1/8、3/8x1/8はバンド付のみ。F寸法はバンド外径、括弧内はバンドない部分の外径
 ねじは、JIS B0203管用テーパねじ(Rc)とする。

- 印は白品のための製作となります
- 印は黒品のための製作となります

黒品表面：鋳放し
 白品表面処理：溶融亜鉛めっき
 コート品表面：エポキシ樹脂コーティング
 (コート品の製作は★印のみとなります)

記号	日付	改訂記事	担当	備考
▲	H25.12.25	JIS B2301改正による品種追加		

呼び		ねじ部長さ(参考)		外径(参考)		バンド外径(参考)		厚さ t(参考)	中心から端面 までの距離A	中心から端面 までの距離B	
①	②	L1	L2	F1	F2	F'1	F'2				
★	2 1/2	1/2	23	11	86	27	91	30	4.5	41	57
★	2 1/2	3/4	23	13	86	33	91	36	4.5	44	58
★	2 1/2	1	23	15	86	41	91	44	4.5	48	60
★	2 1/2	1 1/4	23	17	86	50	91	53	4.5	52	62
★	2 1/2	1 1/2	23	18	86	56	91	60	4.5	55	62
★	2 1/2	2	23	20	86	69	91	73	4.5	60	65
★	3	1/2	25	11	99	27	105	30	5	44	65
★	3	3/4	25	13	99	33	105	36	5	46	66
★	3	1	25	15	99	41	105	44	5	50	68
★	3	1 1/4	25	17	99	50	105	53	5	55	70
★	3	1 1/2	25	18	99	56	105	60	5	58	72
★	3	2	25	20	99	69	105	73	5	62	72
★	3	2 1/2	25	23	99	86	105	91	5	72	75
●★	4	1/2	28	11	127	27	133	30	6	51	78
★	4	3/4	28	13	127	33	133	36	6	54	80
★	4	1	28	15	127	41	133	44	6	57	83
★	4	1 1/4	28	17	127	50	133	53	6	61	86
★	4	1 1/2	28	18	127	56	133	60	6	63	86
★	4	2	28	20	127	69	133	73	6	69	87
★	4	2 1/2	28	23	127	86	133	91	6	78	90
★	4	3	28	25	127	99	133	105	6	83	87
	5	3/4	30	13	154	33	161	36	6.5	55	96
	5	1	30	15	154	41	161	44	6.5	60	97
	5	1 1/4	30	17	154	50	161	53	6.5	62	100
	5	1 1/2	30	18	154	56	161	60	6.5	66	100
	5	2	30	20	154	69	161	73	6.5	72	103
	5	2 1/2	30	23	154	86	161	91	6.5	82	106
	5	3	30	25	154	99	161	105	6.5	87	107
	5	4	30	28	154	127	161	133	6.5	100	111
	6	3/4	33	13	182	33	189	36	7.5	60	108
	6	1	33	15	182	41	189	44	7.5	64	110
	6	1 1/4	33	17	182	50	189	53	7.5	67	113
	6	1 1/2	33	18	182	56	189	60	7.5	70	115
■	6	2	33	20	182	69	189	73	7.5	75	116
	6	2 1/2	33	23	182	86	189	91	7.5	86	119
	6	3	33	25	182	99	189	105	7.5	92	120
	6	4	33	28	182	127	189	133	7.5	102	125
	6	5	33	30	182	154	189	161	7.5	116	128

記載内容については、予告なく変更することがあります。
 また、許可なく無断で複製、転用を禁止します。

材質	FCMB275-5	尺度	—	第三角法	顧客名
平成	18年	03月	01日		ねじ込み継手 径違いチー(枝小のもの)
承認	確認	作成		名 称 番	
上之山	真測	真測			
株式会社 吉年					PF012-RT-▲

A 3

