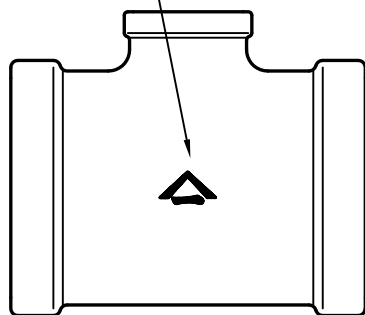


商標マーク(沈み)位置
裏面は、サイズ(沈み)



黒品表面：鑄放し
白品表面処理：熔融亜鉛めっき

(単位:mm)

呼び	ねじ部長さ(参考)	ねじ部長さ(参考)		外径(参考)		バンド外径参考)		厚さ t(参考)	中心から端面 までの距離A	中心から端面 までの距離B
		L1	L2	F1	F2	F'1	F'2			
①	②									
1/4	1/8	8	6	19	15	22	18	2.5	18	18
3/8	1/8	9	6	23	15	26	18	2.5	19	21
3/8	1/4	9	8	23	19	26	22	2.5	20	22
1/2	1/4	11	8	27	19	30	22	2.5	24	24
1/2	3/8	11	9	27	23	30	26	2.5	26	25
3/4	1/4	13	8	33	19	36	22	3	25	27
3/4	3/8	13	9	33	23	36	26	3	28	28
3/4	1/2	13	11	33	27	36	30	3	29	30
1	1/4	15	8	41	19	44	22	3	29	30
1	3/8	15	9	41	23	44	26	3	30	31
1	1/2	15	11	41	27	44	30	3	32	33
1	3/4	15	13	41	33	44	36	3	34	35
1 1/4	3/8	17	9	50	23	53	26	3.5	33	36
1 1/4	1/2	17	11	50	27	53	30	3.5	34	38
1 1/4	3/4	17	13	50	33	53	36	3.5	38	40
1 1/4	1	17	15	50	41	53	44	3.5	40	42
1 1/2	3/8	18	9	56	23	60	26	3.5	34	40
1 1/2	1/2	18	11	56	27	60	30	3.5	35	42
1 1/2	3/4	18	13	56	33	60	36	3.5	38	43
1 1/2	1	18	15	56	41	60	44	3.5	41	45
1 1/2	1 1/4	18	17	56	50	60	53	3.5	45	48
2	1/2	20	11	69	27	73	30	4	38	48
2	3/4	20	13	69	33	73	36	4	41	49
2	1	20	15	69	41	73	44	4	44	51
2	1 1/4	20	17	69	50	73	53	4	48	54
2	1 1/2	20	18	69	56	73	60	4	52	55

※印は、JIS B2301にはないものですが、ご注文に応じ製作しております。
ねじは、JIS B0203管用テーパねじ(Rc)とする。

記載内容については、予告なく変更することがあります。

また、許可なく無断で複製、転用を禁止します。

材質	FCMB275-5	尺度	Free	第三角法	顧客名
平成	18年	03月	01日		
承認	確認	作成	名	ねじ込み継手	
上之山	真淵	真淵			称
記号	日付	改訂	記事	担当	備考
株式会社 吉年				図番	PF-013-BRT-△