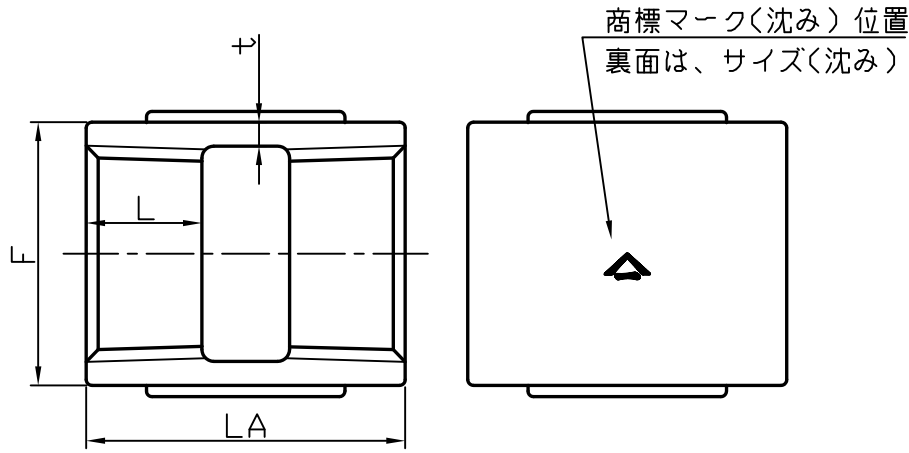
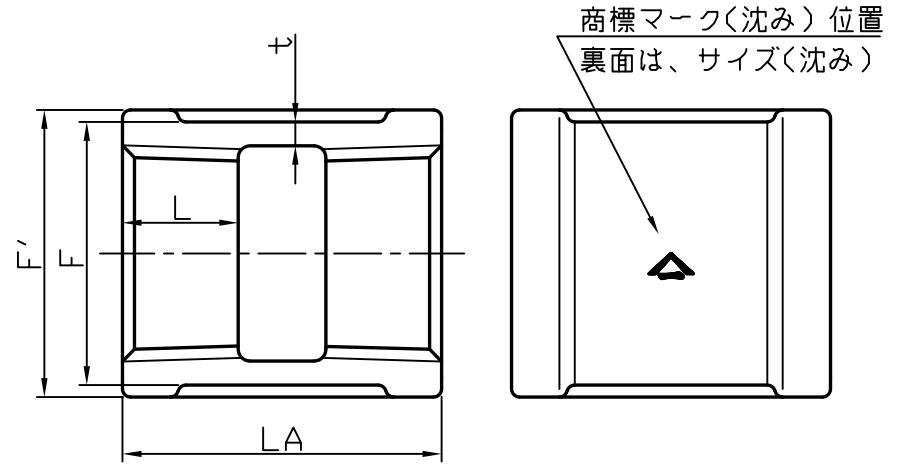


呼び径 2以下



呼び径 2 1/2以上



(単位:mm)

呼び	ねじ部長さ L (参考)	外径 F (参考)	バンド外径 F' (参考)	厚さ t (参考)	全長 LA	リブ(参考)	
						幅 m	数
1/8	6	15		2	22	3	2
1/4	8	19		2.5	25	3	2
3/8	9	23		2.5	30	3	2
★ 1/2	11	27		2.5	35	4	2
★ 3/4	13	33		3	40	4	2
★ 1	15	41		3	45	5	2
★ 1 1/4	17	50		3.5	50	5	2
★ 1 1/2	18	56		3.5	55	5	2
★ 2	20	69		4	60	5	2
★ 2 1/2	23	86	91	4.5	70	6	2
★ 3	25	99	105	5	75	7	2
★ 4	28	127	133	6	85	8	4
5	30	154	161	6.5	95	8	4
6	33	182	189	7.5	105	8	4

黒品表面：鑄放し
 白品表面処理：溶融亜鉛めっき
 コート品表面：エポキシ樹脂コーティング
 (コート品の製作は★印のみとなります)

記載内容については、予告なく変更することがあります。
 また、許可なく無断で複製、転用を禁止します。

ねじは、JIS B0203管用テーパねじ(Rc)とする。



材質	FCMB275-5	尺度	Free	第三角法	顧客名
平成 18年 03月 01日					
承認	確認	作成			名
上之山	真淵	真淵			
株式会社 吉年					図番
					ねじ込み継手
					ソケット
					PF-022-S-△

記号	日付	改訂	記事	担当	備考
△					
△					
△					

4
A