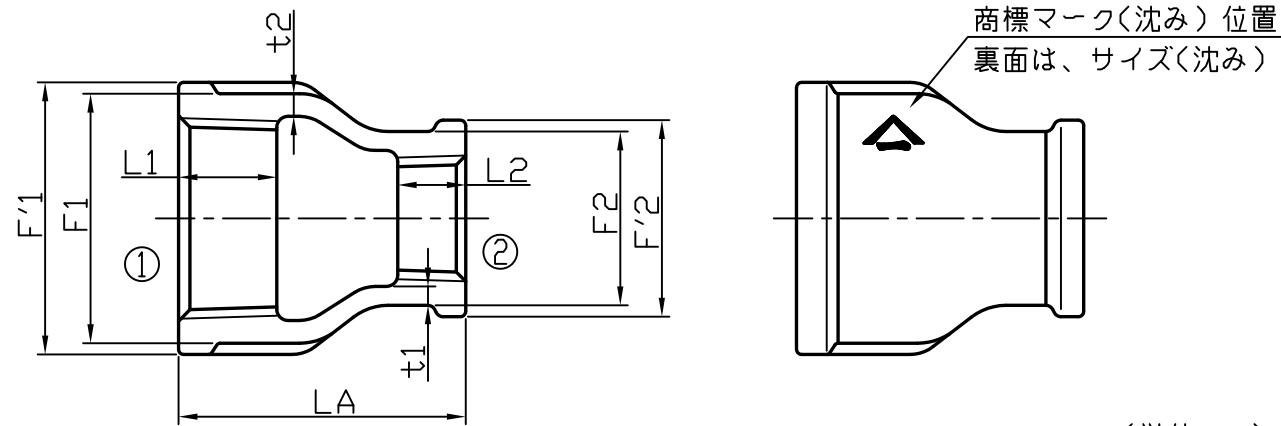
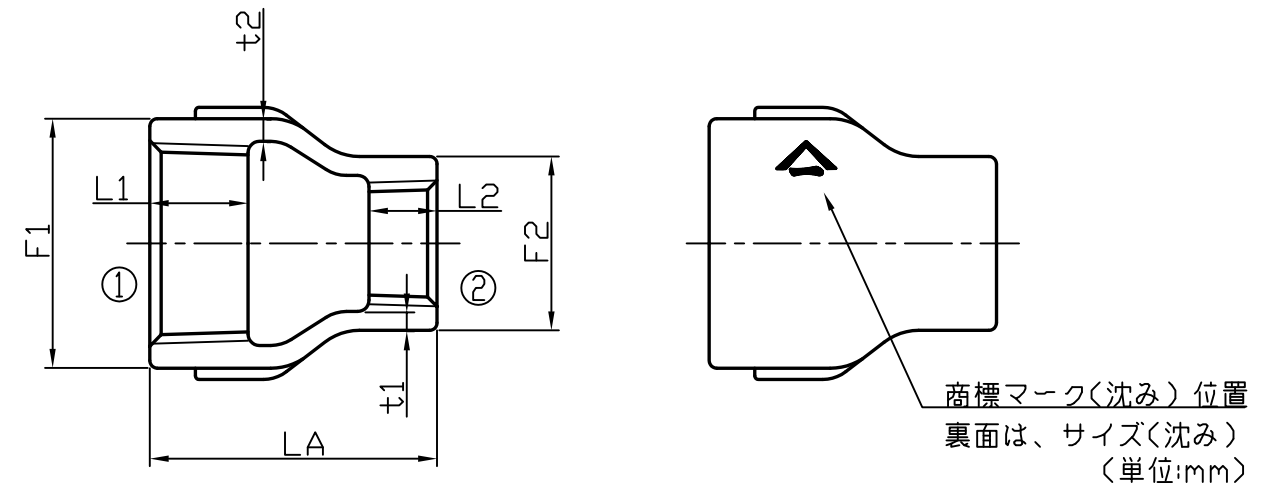


呼び径 1/4×1/8、3/8×1/8  
 呼び径 2 1/2以上



(単位:mm)

呼び径 2以下



(単位:mm)

呼び	ねじ部長さ(参考)		外径 (参考)		バンド外径(参考)		厚さ (参考)		全長	リブ(参考)			
	①	②	L1	L2	F1	F2	F'1	F'2		t1	t2	LA	幅 m
★	2 1/2	1/2	23	11	86	27	91	30	2.5	4.5	65	6	2
★	2 1/2	3/4	23	13	86	33	91	36	3	4.5	65	6	2
★	2 1/2	1	23	15	86	41	91	44	3	4.5	65	6	2
★	2 1/2	1 1/4	23	17	86	50	91	53	3.5	4.5	65	6	2
★	2 1/2	1 1/2	23	18	86	56	91	60	3.5	4.5	65	6	2
★	2 1/2	2	23	20	86	69	91	73	4	4.5	65	6	2
★	3	1/2	25	11	99	27	105	30	2.5	5	72	7	2
★	3	3/4	25	13	99	33	105	36	3	5	72	7	2
★	3	1	25	15	99	41	105	44	3	5	72	7	2
★	3	1 1/4	25	17	99	50	105	53	3.5	5	72	7	2
★	3	1 1/2	25	18	99	56	105	60	3.5	5	72	7	2
★	3	2	25	20	99	69	105	73	4	5	72	7	2
★	3	2 1/2	25	23	99	86	105	91	4.5	5	72	7	2
●	4	3/4	28	13	127	27	133	36	3	6	85	8	4
★	4	1	28	15	127	41	133	44	3	6	85	8	4
★	4	1 1/4	28	17	127	50	133	53	3.5	6	85	8	4
★	4	1 1/2	28	18	127	56	133	60	3.5	6	85	8	4
★	4	2	28	20	127	69	133	73	4	6	85	8	4
★	4	2 1/2	28	23	127	86	133	91	4.5	6	85	8	4
★	4	3	28	25	127	99	133	105	5	6	85	8	4
※	5	1 1/4	30	17	154	50	161	53	3.5	6.5	95	8	4
★	5	1 1/2	30	18	154	56	161	60	3.5	6.5	95	8	4
★	5	2	30	20	154	69	161	73	4	6.5	95	8	4
★	5	2 1/2	30	23	154	86	161	91	4.5	6.5	95	8	4
★	5	3	30	25	154	99	161	105	5	6.5	95	8	4
★	5	4	30	28	154	127	161	133	6	6.5	95	8	4
★	6	2	33	20	182	69	189	73	4	7.5	105	8	4
★	6	2 1/2	33	23	182	86	189	91	4.5	7.5	105	8	4
★	6	3	33	25	182	99	189	105	5	7.5	105	8	4
★	6	4	33	28	182	127	189	133	6	7.5	105	8	4
★	6	5	33	30	182	154	189	161	6.5	7.5	105	8	4

呼び	ねじ部長さ(参考)		外径 (参考)		厚さ (参考)		全長	リブ(参考)			
	①	②	L1	L2	F1	F2		t1	t2	LA	幅 m
●	1/4	1/8	8	6	22 (19)	18 (15)	2.5	2	25	3	2
●	3/8	1/8	9	6	26 (23)	18 (15)	2.5	2	28	3	2
●	3/8	1/4	9	8	23	19	2.5	2.5	28	3	2
●	1/2	1/8	11	6	30 (27)	18 (15)	2.5	2	34	4	2
●	1/2	1/4	11	8	27	19	2.5	2.5	34	4	2
●	1/2	3/8	11	9	27	23	2.5	2.5	34	4	2
●	3/4	1/4	13	8	33	19	3	2.5	38	4	2
●	3/4	3/8	13	9	33	23	3	2.5	38	4	2
★	3/4	1/2	13	11	33	27	3	2.5	38	4	2
※	1	1/4	15	8	41	19	3	2.5	42	5	2
★	1	3/8	15	9	41	23	3	2.5	42	5	2
★	1	1/2	15	11	41	27	3	2.5	42	5	2
★	1	3/4	15	13	41	33	3	3	42	5	2
★	1 1/4	1/2	17	11	50	27	3.5	2.5	48	5	2
★	1 1/4	3/4	17	13	50	33	3.5	3	48	5	2
★	1 1/4	1	17	15	50	41	3.5	3	48	5	2
★	1 1/2	1/2	18	11	56	27	3.5	2.5	52	5	2
★	1 1/2	3/4	18	13	56	33	3.5	3	52	5	2
★	1 1/2	1	18	15	56	41	3.5	3	52	5	2
★	1 1/2	1 1/4	18	17	56	50	3.5	3.5	52	5	2
★	2	1/2	20	11	69	27	4	2.5	58	5	2
★	2	3/4	20	13	69	33	4	3	58	5	2
★	2	1	20	15	69	41	4	3	58	5	2
★	2	1 1/4	20	17	69	50	4	3.5	58	5	2
★	2	1 1/2	20	18	69	56	4	3.5	58	5	2

※印は、JIS B2301にはないものですが、ご注文に応じ製作しております。

ねじは、JIS B0203管用テーパねじ(Rc)とする。

・1/4×1/8、3/8×1/8、1/2×1/8はバンド付のみ。F寸法はバンド外径、括弧内はバンドない部分の外径

●印は白品のための製作となります

黒品表面：鑄放し  
 白品表面処理：溶融亜鉛めっき  
 コート品表面：エポキシ樹脂コーティング  
 (コート品の製作は★印のみとなります)

材質	FCMB275-5	尺度	—	第三角法	顧客名
平成	18年	03月	01日		
承認	確認	作成		名称	ねじ込み継手
上之山	真淵	真淵			径違いソケット
株式会社 吉年				図番	PF-024-RS-△

記載内容については、予告なく変更することがあります。  
 また、許可なく無断で複製、転用を禁止します。



記号	H25.12.25	JIS B2301改正による品種追加	改訂	記事	担当	備考
----	-----------	--------------------	----	----	----	----