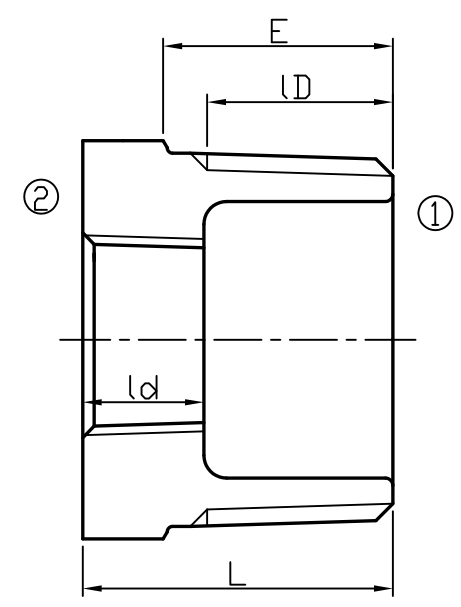
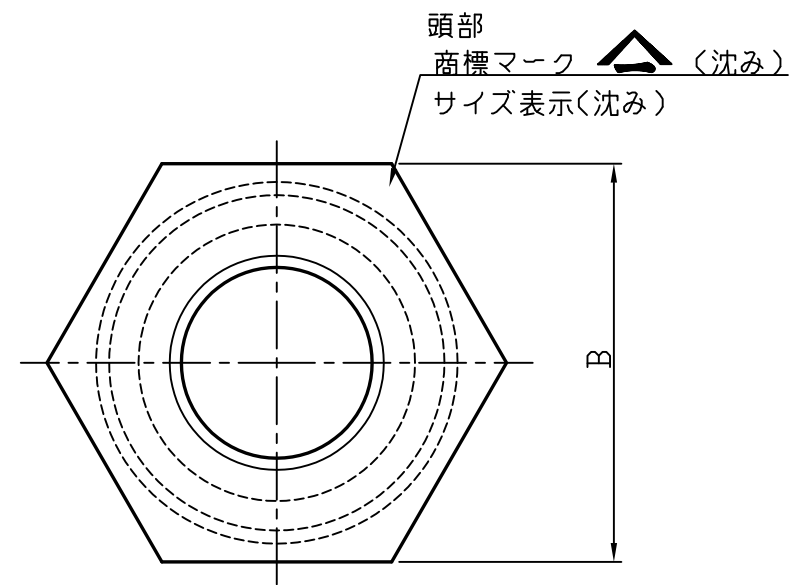


(単位:mm)



(単位:mm)

	呼び		ねじ部長さ(参考)		全長 L	E(参考)	二面幅B 六角
	①	②	ld	ld			
	1/4	1/8	11	6	17	12	17
	3/8	1/8	12	6	18	13	21
	3/8	1/4	12	8	18	13	21
	1/2	1/8	15	6	21	16	26
	1/2	1/4	15	8	21	16	26
	1/2	3/8	15	9	21	16	26
※	3/4	1/8	17	6	24	18	32
	3/4	1/4	17	8	24	18	32
★	3/4	3/8	17	9	24	18	32
※	1	1/8	19	6	27	20	38
	1	1/4	19	8	27	20	38
	1	3/8	19	9	27	20	38
★	1	1/2	19	11	27	20	38
★	1	3/4	19	13	27	20	38
	1 1/4	3/8	22	9	30	22	46
★	1 1/4	1/2	22	11	30	22	46
★	1 1/4	3/4	22	13	30	22	46
★	1 1/4	1	22	15	30	22	46
※	1 1/2	1/4	22	8	32	23	54
	1 1/2	3/8	22	9	32	23	54
★	1 1/2	1/2	22	11	32	23	54
★	1 1/2	3/4	22	13	32	23	54
★	1 1/2	1	22	15	32	23	54
★	1 1/2	1 1/4	22	17	32	23	54

	呼び		ねじ部長さ(参考)		全長 L	E(参考)	二面幅B 八角
	①	②	ld	ld			
※	2	3/8	26	9	36	25	63
★	2	1/2	26	11	36	25	63
★	2	3/4	26	13	36	25	63
★	2	1	26	15	36	25	63
★	2	1 1/4	26	17	36	25	63
★	2	1 1/2	26	18	36	25	63
★	2 1/2	1/2	30	11	39	28	80
★	2 1/2	3/4	30	13	39	28	80
★	2 1/2	1	30	15	39	28	80
★	2 1/2	1 1/4	30	17	39	28	80
★	2 1/2	1 1/2	30	18	39	28	80
★	2 1/2	2	30	20	39	28	80
★	3	1/2	34	11	44	32	95
★	3	3/4	34	13	44	32	95
★	3	1	34	15	44	32	95
★	3	1 1/4	34	17	44	32	95
★	3	1 1/2	34	18	44	32	95
★	3	2	34	20	44	32	95
★	3	2 1/2	34	23	44	32	95
★	4	1/2	40	11	51	37	120
★	4	3/4	40	13	51	37	120
★	4	1	40	15	51	37	120
★	4	1 1/4	40	17	51	37	120
★	4	1 1/2	40	18	51	37	120
★	4	2	40	20	51	37	120
★	4	2 1/2	40	23	51	37	120
★	4	3	40	25	51	37	120
	5	1 1/2	44	18	57	42	145
	5	2	44	20	57	42	145
	5	2 1/2	44	23	57	42	145
	5	3	44	25	57	42	145
	5	4	44	28	57	42	170
	6	1	44	15	64	46	170
	6	1 1/4	44	17	64	46	170
	6	1 1/2	44	18	64	46	170
	6	2	44	20	64	46	170
	6	2 1/2	44	23	64	46	170
	6	3	44	25	64	46	170
	6	4	44	28	64	46	170
	6	5	44	30	64	46	170

※印は、JIS B2301にはないものですが、ご注文に応じ製作しております。
 ねじは、JIS B0203管用テーパねじ(R、Rc)とする。
 ・二面幅Bの寸法は、推奨値である。

黒品表面：鋳放し
 白品表面処理：溶融亜鉛めっき
 コート品表面：エポキシ樹脂コーティング
 (コート品の製作は★印のみとなります)

記載内容については、予告なく変更することがあります。
 また、許可なく無断で複製、転用を禁止します。



記号	日付	改訂	記事	担当	備考
▲	H25.12.25	JIS B2301改正による品種追加			

材質	FCMB275-5	尺度	—	第三角法	顧客名
平成	18年	03月	01日		
承認	確認	作成		名称	ねじ込み継手
上之山	真淵	真淵		図番	ブッシング
株式会社 吉年					PF-026-BU-▲

A3