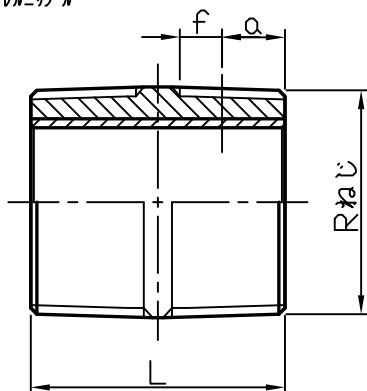
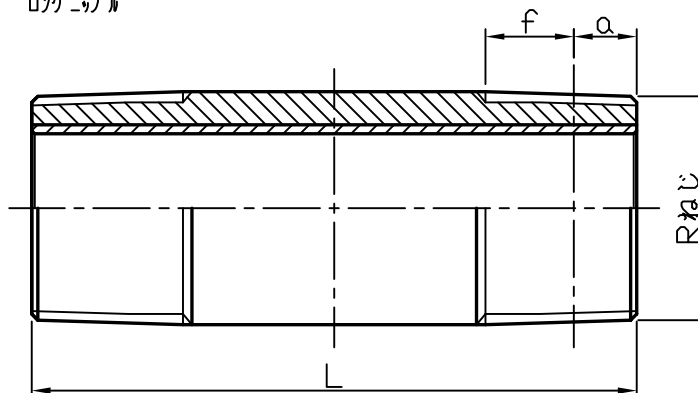


バレルニップル



ロングニップル



(単位:mm)

呼び		a	f-0	近似内径	L-1						
A	B(Rc)				バレルニップル	50	65	75	100	125	150
15	1/2	8.16	5.0	13.1	36	51	66	76	101	126	151
20	3/4	9.53	5.0	18.6	39						
25	1	10.39	6.4	24.6	44	X	X	X	X	X	X
32	1 1/4	12.70	6.4	32.7	51						
40	1 1/2	12.70	6.4	38.6	51	X	X	X	X	X	X
50	2	15.88	7.5	49.9	59						
65	2 1/2	17.46	9.2	64.9	71	X	X	X	X	X	X
80	3	20.64	9.2	76.7	79						
100	4	25.40	10.4	101.3	91	X	X	X	X	X	X
125	5	28.58	11.5	126.8	104						

注:

- ねじは、JIS B0203管用テパねじの管用テパねじとする。
- 表中の全長寸法Lは、最小寸法である。
- aは基準径の位置を示す。
- 材料:JWWA K 116で規定される水道用硬質塩化ビニライソング鋼管(SGP-VA)
- JPF NP 001 管端防食継手用パイプニップルの一般形ニップルに準拠

•表面仕様:一次防錆塗装(赤茶色)

記載内容については、予告なく変更することがあります。  
また、許可なく無断で複製、転用を禁止します。

材質	SGP-VA	尺度	—	第三角法	顧客名
平成 10 年 04 月 01 日					
承認	確認	作成	名称		管端防食継手用 VAニップル
日野	森田	奥野	図番		
株式会社 吉年					SPF-02-VA-△



記号	日付	改訂	記事	担当	備考
△					
△					
△					