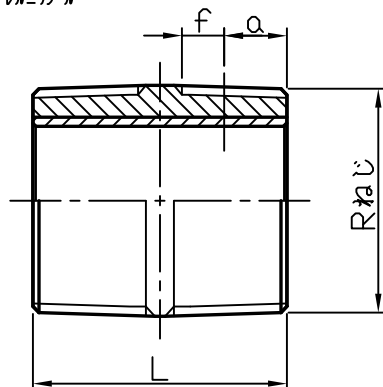
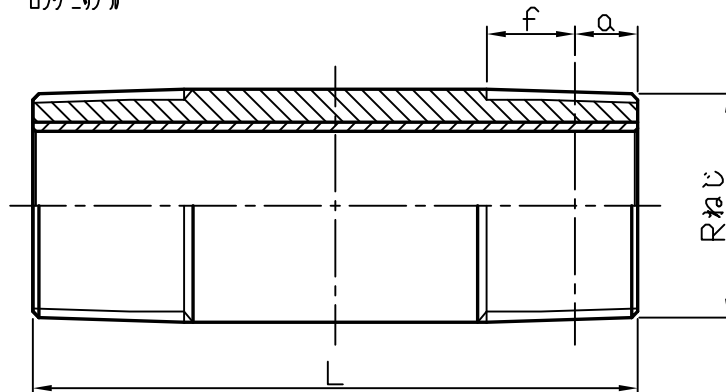


バリニップル



ロングニップル



(単位:mm)

呼び		a	f-0	近似内径	L-1						
A	B(Rc)				バリニップル	50	65	75	100	125	150
15	1/2	8.16	5.0	13.1	36	51	66	76	101	126	151
20	3/4	9.53	5.0	18.6	39						
25	1	10.39	6.4	24.6	44	X	X	X	101	126	151
32	1 1/4	12.70	6.4	32.7	51						
40	1 1/2	12.70	6.4	38.6	51	X	X	X	101	126	151
50	2	15.88	7.5	49.9	59						
65	2 1/2	17.46	9.2	64.9	71	X	X	X	101	126	151
80	3	20.64	9.2	76.7	79						
100	4	25.40	10.4	101.3	91	X	X	X	101	126	151

・表面仕様：溶融亜鉛めっき

注：

- ・ねじは、JIS B0203管用テーパーねじの管用テーパーねじとする。
- ・表中の全長寸法Lは、最小寸法である。
- ・aは基準径の位置を示す。
- ・材料：JWWA K 116で規定される水道用硬質塩化ビニライソング鋼管(SGP-VB)
- ・JPF NP 001 管端防食継手用パイプニップルの一般形ニップルに準拠

記載内容については、予告なく変更することがあります。
また、許可なく無断で複製、転用を禁止します。

材質	SGP-VB	尺度	—	第三角法	顧客名
平成 10 年 04 月 01 日					
承認	確認	作成			名称
日野	森田	奥野			
株式会社 吉年					図番
					管端防食継手用
					VBニップル
					SPF-03-VB-△



記号	日付	改訂	記事	担当	備考
△					
△					
△					