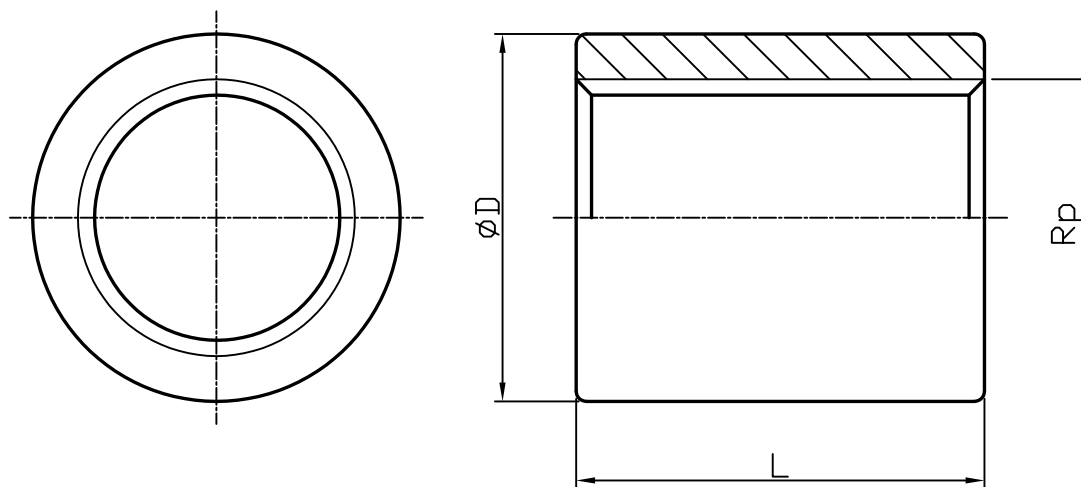


(単位:mm)



呼び		φD	L	最小肉厚
A	B(Rp)			
6	1/8	15	19.5	2.64
8	1/4	19	27.5	2.92
10	3/8	23	28.5	3.17
15	1/2	28	38	3.52
20	3/4	34.5	40	4.03
25	1	41.5	47	4.13
32	1 1/4	51	52	4.55
40	1 1/2	58	52	5.10
50	2	70	61	5.19
65	2 1/2	87	70	5.91
80	3	102	76	7.06
100	4	127	88	6.99
125	5	154	97	7.79
150	6	180	97	8.09

白品の表面処理は電気亜鉛めっきとする。

材質：JIS G3452と同等またはそれ以上の材質とする。

JIS B2302に準拠して製作しています。

記載内容については、予告なく変更することがあります。

また、許可なく無断で複製、転用を禁止します。



記号	日付	改訂	記事	担当	備考
△					
△					
△					

材質	尺度	第三角法	顧客名
平成 13 年 07 月 18 日			
承認	確認	作成	名 称
日野	森田	奥野	
株式会社 吉年			図番
			鉄ソケット
			規格品
			SPF-05-SS-△