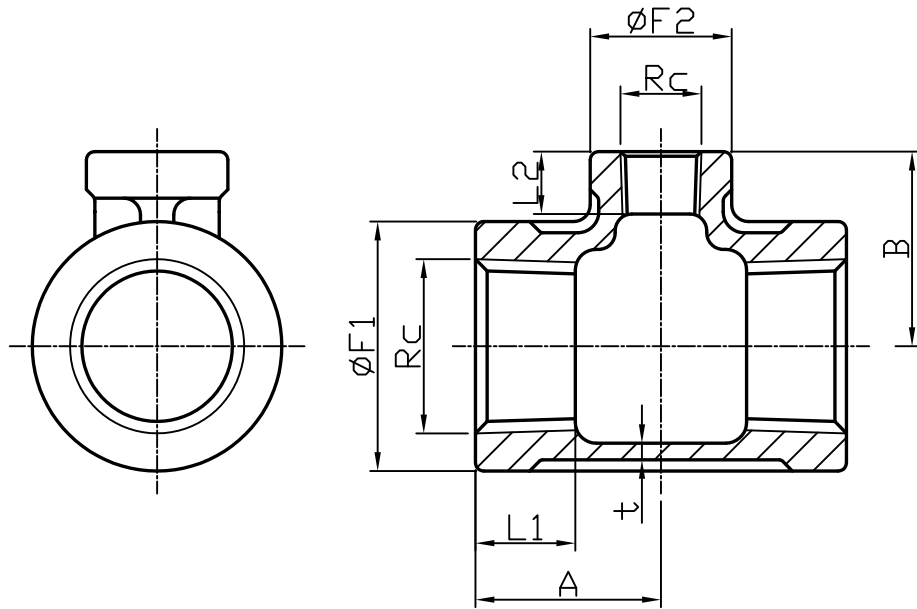


(単位:mm)



呼び		A	B	F1	F2	t	L1 (min)	L2 (min)
A	B(Rc)							
8x6	1/4x1/8	18	19	21	16.9	2	9.4	6.2
10x6	3/8x1/8	19.1	21	23.5	16.9	2	9.7	6.2
10x8	3/8x1/4	20.2	22	23.5	20.8	2	9.7	9.4
15x6	1/2x1/8	22.3	23.4	29	17	2	11	6.2
15x8	1/2x1/4	24.1	24.3	28.8	20.9	2	11	9.4
15x10	1/2x3/8	26.2	25.1	28.9	23.5	2	11	9.7
20x8	3/4x1/4	25.2	27.0	35.8	20.9	2.3	13	9.4
20x10	3/4x3/8	28.2	28.2	36	23.5	2.3	13	9.7
20x15	3/4x1/2	30.3	32.1	37.2	30	2.3	13	11
25x8	1 x1/4	28.1	31	43.3	20.7	2.3	15	9.4
25x10	1 x3/8	30.1	30.9	43.7	23.3	2.3	15	9.7
25x15	1 x1/2	32	33.6	44	30.8	2.3	15	11
25x20	1 x3/4	34.5	34.6	43.4	36.2	2.3	15	13
32x10	1 1/4x3/8	31.7	36	51.6	23.4	2.8	17	9.7
32x15	1 1/4x1/2	34.1	37.6	51.8	29.0	2.8	17	11
32x20	1 1/4x3/4	38.8	40.0	51.7	35.8	2.8	17	13
32x25	1 1/4x1	40.2	42.4	51.7	43.5	2.8	17	15
40x10	1 1/2x3/8	34.2	40.0	58.2	23.3	2.8	18	9.7
40x15	1 1/2x1/2	35.2	42.2	58.4	29.2	2.8	18	11
40x20	1 1/2x3/4	38.2	42.0	58.2	36	2.8	18	13
40x25	1 1/2x1	41.3	45.2	58.4	43.6	2.8	18	15
40x32	1 1/2x1 1/4	45.2	47.9	58.2	51.9	2.8	18	17
50x15	2 x1/2	38.1	48	71.1	29.1	3.3	20	11
50x20	2 x3/4	41.3	49.4	71.1	35.9	3.3	20	13
50x25	2 x1	44.4	51.2	71.3	43.4	3.3	20	15
50x32	2 x1 1/4	48.2	54.3	71.1	51.3	3.3	20	17
50x40	2 x1 1/2	52.3	55.3	71.4	58.2	3.3	20	18

記載内容については、予告なく変更することがあります。

また、許可なく無断で複製、転用を禁止します。

材質	SCS13	尺度	—	第三角法	顧客名	
平成	13年04月18日	承認	確認	作成		
記号	日付	改訂	記事	担当	備考	名
△						
△						径違いチー
△						図番
株式会社 吉年					SUS-006-RT-△	

日野

森田

奥野

44