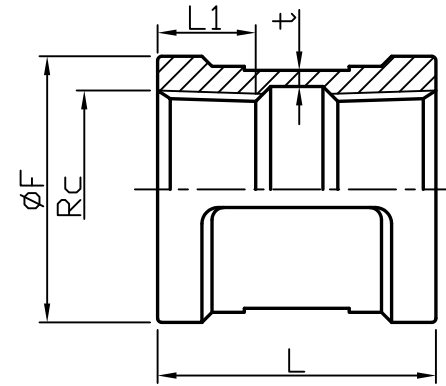
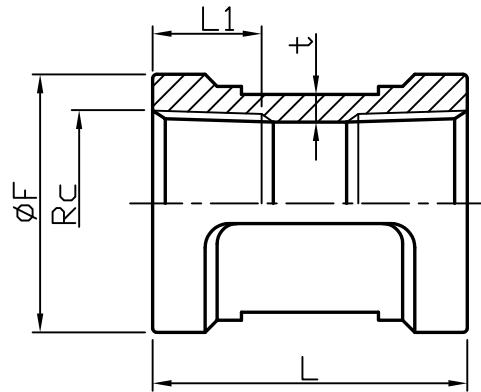
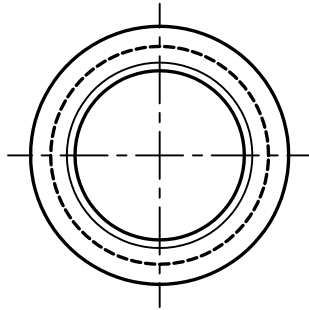


3/8、1/2

3/4~4



(単位:mm)

| 呼び  |       | L    | F    | t   | L1<br>(min) |
|-----|-------|------|------|-----|-------------|
| A   | B(Rc) |      |      |     |             |
| 10  | 3/8   | 29   | 25.9 | 1.6 | 11          |
| 15  | 1/2   | 36   | 30   | 1.6 | 13          |
| 20  | 3/4   | 38   | 37.2 | 1.7 | 13          |
| 25  | 1     | 41   | 44   | 1.9 | 15          |
| 32  | 1 1/4 | 49   | 52   | 2.2 | 17          |
| 40  | 1 1/2 | 49   | 60   | 2.4 | 18          |
| 50  | 2     | 55   | 72   | 2.7 | 20          |
| 65  | 2 1/2 | 61.6 | 89   | 3.2 | 23          |
| 80  | 3     | 71   | 104  | 3.6 | 25          |
| 100 | 4     | 84   | 131  | 4.1 | 28          |

記載内容については、予告なく変更することがあります。  
また、許可なく無断で複製、転用を禁止します。



|    |    |    |    |    |    |
|----|----|----|----|----|----|
| △  |    |    |    |    |    |
| △  |    |    |    |    |    |
| △  |    |    |    |    |    |
| 記号 | 日付 | 改訂 | 記事 | 担当 | 備考 |

|                  |       |    |         |      |             |
|------------------|-------|----|---------|------|-------------|
| 材質               | SCS13 | 尺度 | —       | 第三角法 | 顧客名         |
| 平成 28年 01 月 15 日 |       |    |         |      |             |
| 承認               | 確認    | 作成 | 顧客名     |      | 名称          |
| 上之山              | 奥地    | 桑山 | ステンレス継手 |      |             |
| 株式会社 吉年          |       |    |         |      | 図番          |
|                  |       |    |         |      | SUS-008-S-△ |