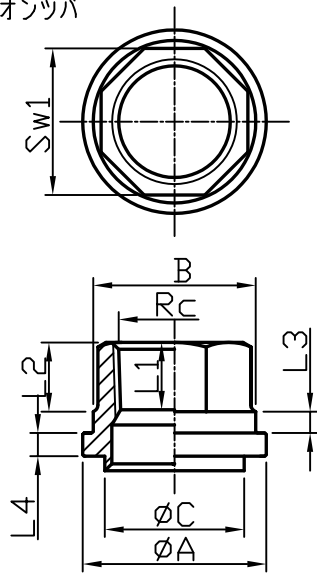
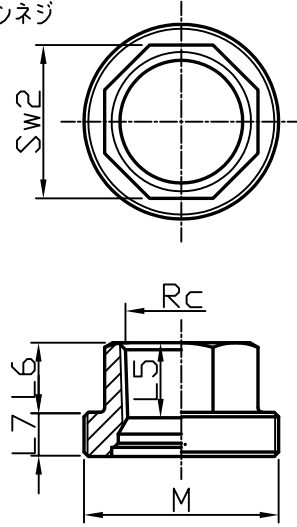


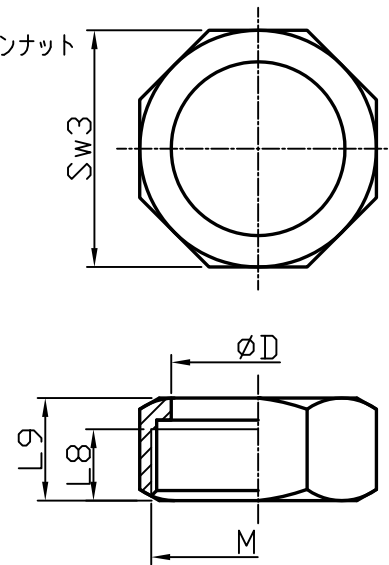
ユニオンツバ



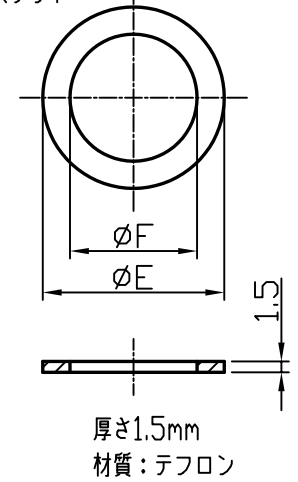
ユニオンネジ



ユニオンナット



ガスケット



(単位:mm)

呼び		ユニオンツバ								ユニオンネジ				ユニオンナット				ガスケット		
A	B(Rc)	A	B	C	Sw1	L1 (min)	L2	L3	L4	Sw2	L5 (min)	L6	L7 (min)	D	Sw3	L8 (min)	L9	M	E	F
6	1/8	18.8	15.7	12.5	14.8	6.2	8.3	2.5	2.5	14.5	7.0	8.3	6.0	16.3	25.0	9.0	12.7	M22x1.5	18	13
8	1/4	23.8	20.0	16.5	18.5	9.4	10.5	2.5	2.7	18.5	9.0	11.5	8.5	20.5	30.0	11.6	15.5	M27x1.5	23	17
10	3/8	28.8	24.0	20.0	22.0	9.7	12.0	3.0	3.0	22.0	10.0	11.0	8.0	24.5	37.0	10.6	14.6	M32x2	28	21
15	1/2	32.8	29.7	24.0	27.0	12.7	11.7	3.0	3.2	27.2	12.0	12.7	9.5	30.3	42.0	12.7	17.3	M36x2	32	25
20	3/4	39.8	34.6	30.0	32.0	14.1	15.2	3.5	3.8	32.0	15.0	16.8	9.2	35.2	49.5	13.8	18.7	M43x2	39	31
25	1	48.8	44.7	38.0	41.0	16.2	14.5	4.0	4.0	41.0	15.4	14.3	10.5	45.3	59.0	13.5	19.0	M52x2	48	39
32	1 1/4	57.8	53.8	46.0	49.5	17.0	17.0	4.3	5.5	49.5	17.9	17.0	13.3	54.4	71.0	20.0	23.8	M62x2	57	47
40	1 1/2	64.8	61.1	53.0	55.5	18.0	20.7	5.0	5.0	55.8	19.0	20.7	12.2	61.7	77.0	18.4	24.6	M68x2	64	54
50	2	79.0	74.2	65.0	67.5	20.0	19.0	5.0	4.5	67.5	22.0	23.0	16.1	75.0	92.0	20.2	27.2	M82x2	78	66
65	2 1/2	97.0	89.6	81.0	83.0	23.0	24.7	5.0	6.0	83.5	23.0	26.5	17.0	90.4	112.0	22.2	29.1	M100x2	96	82
80	3	112.0	103.7	95.0	96.4	25.0	28.7	5.5	6.5	96.4	25.0	28.5	19.0	104.5	126.0	24.5	32.4	M115x2	111	96
100	4	142.0	135.7	121.0	123.0	33.0	35.0	6.0	7.5	123.0	33.0	35.3	22.2	136.5	157.0	28.0	38.0	M145x2	141	122

記載内容については、予告なく変更することがあります。

また、許可なく無断で複製、転用を禁止します。±

材質	SCS13	尺度	—	第三角法	顧客名
承認	森田	確認	上之山	作成	
日付	平成 19 年 10 月 23 日	担当者	吉年	備考	称
記号		訂			番
日付		改			
記事		訂			
担当		記事			
備考					
株式会社 吉年					ステンレス継手
					ユニオン
					SUS-015-U-△