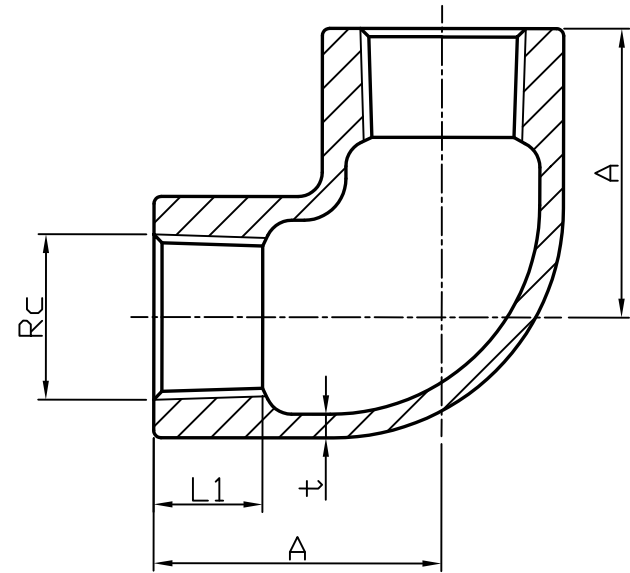
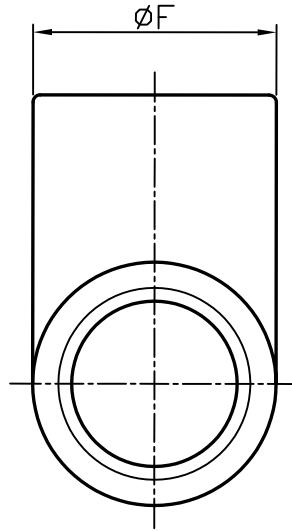
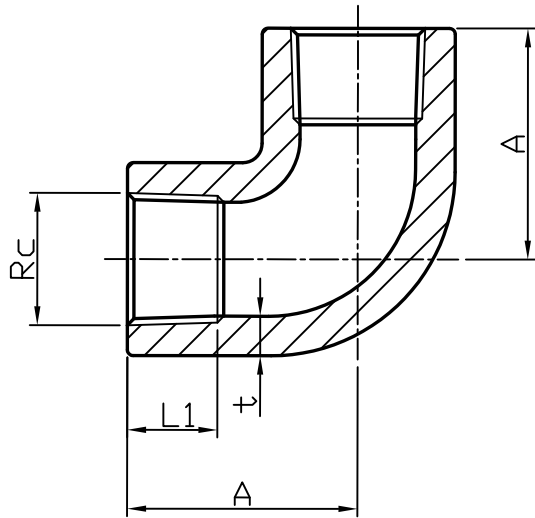
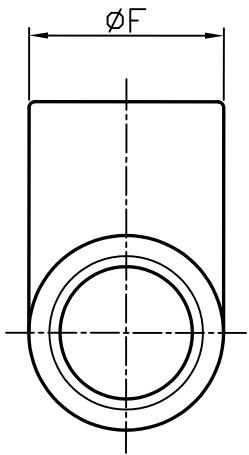


1/8~3/8

1/2~2



(単位:mm)

呼び		A	F	t	L1 (min)
A	B(Rc)				
6	1/8	17	15.5	1.5	7.4
8	1/4	19	19.5	2	11.1
10	3/8	23	23.5	2	11.4
15	1/2	27	27.5	2	12.5
20	3/4	32	33.7	2.3	13.5
25	1	38	41.7	2.3	15.5
32	1 1/4	46	50.7	2.8	17.5
40	1 1/2	48	56.7	2.8	18.5
50	2	57	69.7	3.3	21

記載内容については、予告なく変更することがあります。
また、許可なく無断で複製、転用を禁止します。

材質	SCS13	尺度	—	第三角法	顧客名
平成 13 年 07 月 13 日					
承認	確認	作成			名
日野	森田	奥野			
株式会社 吉年					図番
					SUS-018-PL-△

記号	日付	改訂	記事	担当	備考
△					
△					
△					

A 4