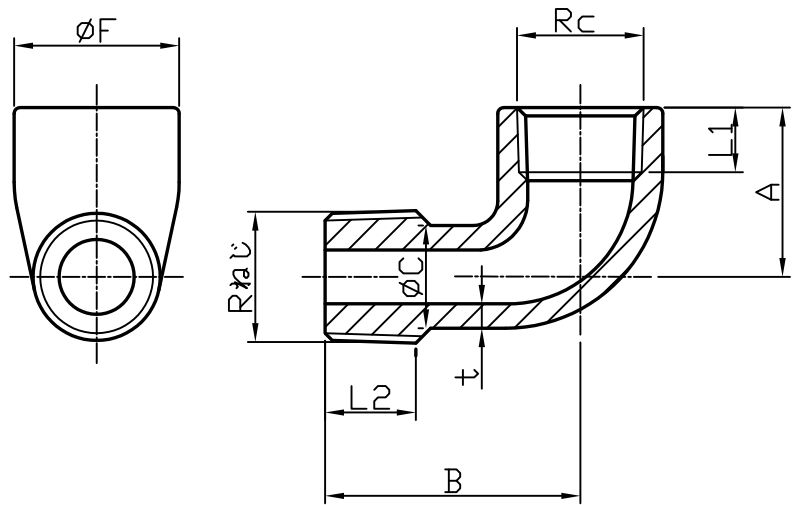
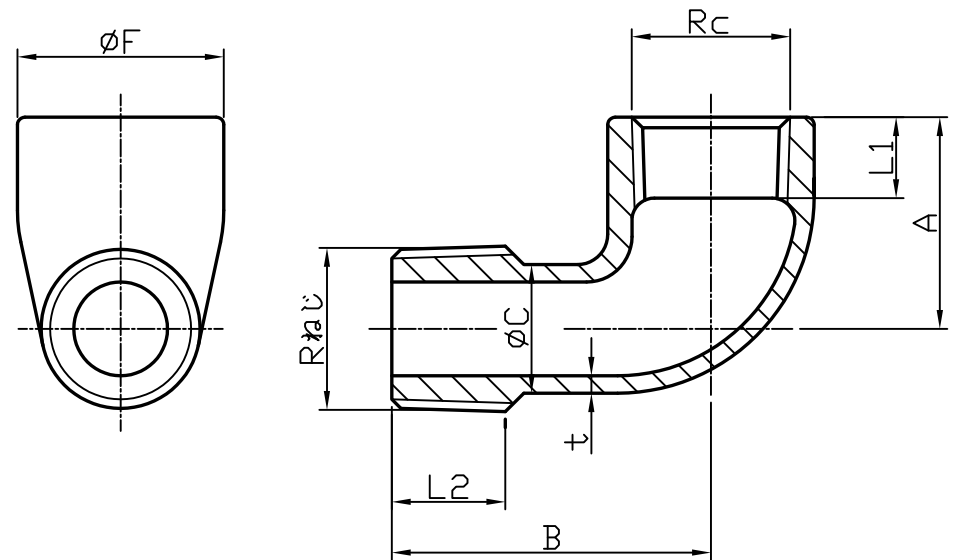


1/8~3/8



1/2~2



(単位:mm)

呼び		A	B	F	C	t	L1 (min)	L2 (min)
A	B(R _c ,R)							
6	1/8	17	26	15.5	9.5	1.5	7.4	8
8	1/4	19	30	19.5	12.5	2	11.1	11.5
10	3/8	23	35	23.5	14.5	2	11.4	12
15	1/2	27	40	27.5	18.5	2	12.5	15.5
20	3/4	32	47	33.7	24.7	2.3	13.5	17
25	1	38	54	41.7	30.7	2.3	15.5	19.8
32	1 1/4	46	62	50.7	39.7	2.8	17.5	22
40	1 1/2	48	68	56.7	44.7	2.8	18.5	22
50	2	57	79	69.7	56.7	3.3	21	26.3

記載内容については、予告なく変更することがあります。
また、許可なく無断で複製、転用を禁止します。



△						
△						
△						
記号	日	付	改	訂	記	事
					担	備
					考	

材質	SCS13	尺度	—	第三角法	顧客名
平成 13 年 07 月 23 日					名
承認	確認	作成		称	
日野	森田	奥野			ステンレス継手
株式会社 吉年					バンドなしストリートエルボ
					図番
					SUS-019-PSL-△

A 4